

Dodatečné informace k veřejné zakázce č. 1

1. Zadavatel:

Obchodní firma: Lesy hl. m. Prahy
Zastoupená: Ing. Vladimírem Krchovem, Ph.D., ředitelem organizace
Sídlo: Práčská 1885 – Záběhllice, 106 00 Praha 10
Identifikační číslo: 45247650
Kontaktní osoba: Šárka Holzbachová, DiS., tel.: 778 707 383

2. Informace o zakázce:

Název veřejné zakázky: „Divoká zahrada Hostivař – II. etapa“
Druh veřejné zakázky: Veřejná zakázka na stavební práce
Limit veřejné zakázky: Zakázka malého rozsahu
Vyhlášena: 26. 11. 2015

3. Znění dotazu:

Dotaz č. 1: Pro přesnější nacenění nabídky prosíme o zaslání výkresu či popisu krmelce pro daňky.

Odpověď: Krmelec pro daňky je vyobrazen ve výkresu „C3-C5 situace“ a jeho rozměry jsou 4x6m. Jedná se o typický krmelec pro dančí zvěř, jehož vrchní část bude zároveň sloužit jako sklad krmiva (viz příloha senik_hostivar).

Dotaz č. 2: Výkaz výměr neobsahuje položky na gabionový plot.

Odpověď: Požadavek na gabionový plot byl součástí I. etapy veřejné zakázky na divokou zahradu a zmínky v projektové dokumentaci jsou vázány na ni. V II. etapě se se stavbou gabionových stěn nepočítá.

Dotaz č. 3: Žádáme o vzorový typ odpadkových košů, provedení a specifikaci informačních tabulí.

Odpověď: Vzorový odpadkový koš je znázorněn v příloze „D2 situace inspirace“. Jedná se o 5 ks venkovních dřevěných odpadkových košů se stříškou o objemu 40-45 l. Koš bude vybaven vyjímatelnou pozinkovanou vložkou, obložen dřevem s povrchovou úpravou (vypalovaná barva). Kotvení

koše bude provedeno na šrouby. Rozměr informačních tabulí je 140x100cm, nohy 110cm (viz foto).



Dotaz č. 4: Ve věci položky č. 66 *Komunikace – mlatová cesta* prosíme o detailnější skladbu této komunikace a bližší specifikaci odvodňovacího žlabu.

Odpověď: Mlatová cesta je znázorněna v příloze „D2 situace inspirace“, specifikace je v příloze (mlatova cesta_rez).

Dotaz č. 5: Žádáme o bližší specifikaci dodávky a montáže elektro prací na plechové budově.

Odpověď: Zadavatel se rozhodl tuto dodávku a montáž nepožadovat. Na základě této změny je upraven i výkaz výměr, kde není tato položka uvedena.

Dotaz č. 6: Budou záhony pro rostliny obsahovat i dodávku rostlin, případně jakých druhů.

Odpověď: Osázení rostlinami zajistí zadavatel sám a není součástí nabídky.

Dotaz č. 7: Je možné u požadované úpravy stávajících komunikací odhadnout výměru m² místo uváděného kpl. ve výkazu výměr?

Odpověď: Odhadnutý výměr požadovaných úprav stávajících komunikací činí cca 60 m².

Dotaz č. 8: Ve výkazu výměr ani v projektové dokumentaci není specifikována povrchová úprava ocelových konstrukcí a dřevěných výplní. Rozdíl ceny mezi zinkovanými prvky nebo nátěrem ocele je vzhledem k množství materiálu výrazný.

Odpověď: Zadavatel požaduje povrchovou úpravu ocelových konstrukcí pozink. Specifikace dřevěných výplní je lazura na dřevo (typu remers, luxol apod.), 3 nátěry.

Dotaz č. 9: Jak má být řešeno mobilní oplocení pro daňky?

Odpověď: Mobilním oplocením je myšleno lesnické pletivo a dřevěné kůly. Kůly budou zatlučeny dle potřeby po 2,5m a pletivo na ně bude zavěšeno.

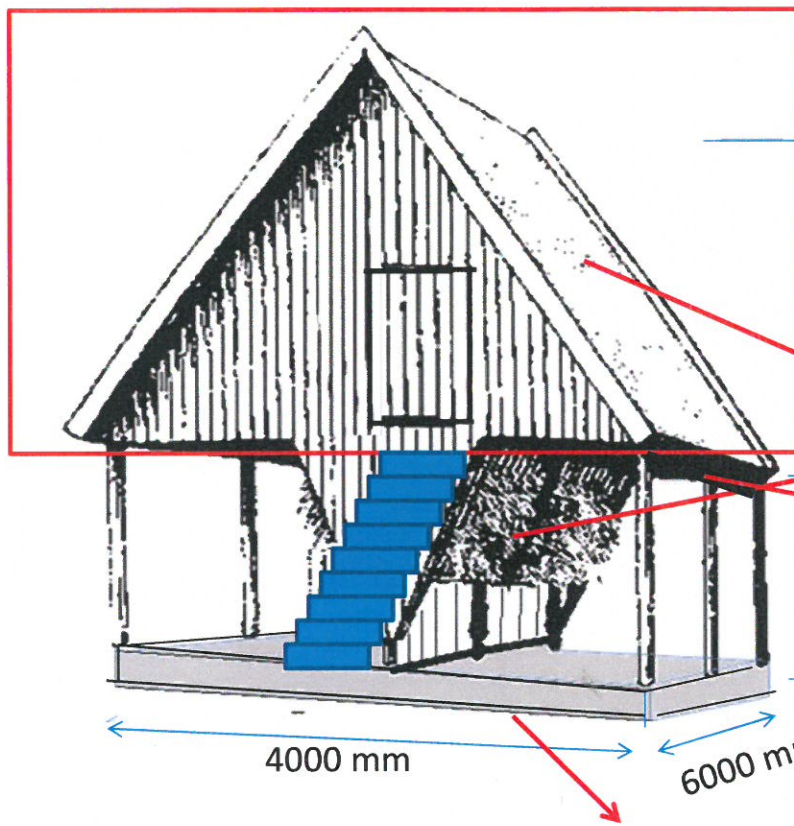
V Praze dne 4. 12. 2015



Ing. Vladimír Krchov, Ph.D.
Lesy hl. m. Prahy

Lesy hl. m. Prahy
Práčská 1885, 106 00 Praha 10
www.lesypraha.cz
IČ: 45247650, DIČ: CZ45247650
č. 4

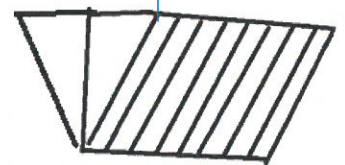
SENÍK - HOSTIVAZĚ



Sklad sena (balíků), nosná část (nosnost 4t krmiva), pro možnost vkládání sena do zásobníku musí mít v podlaze uzavíratelné otvory pro snadné dávkování

Rozeč mezi plaňkami zásobníku - 100 mm, zásobník z trubek o průměru 30 mm

2300 mm



Střecha plechová

2200 mm

Okapový systém

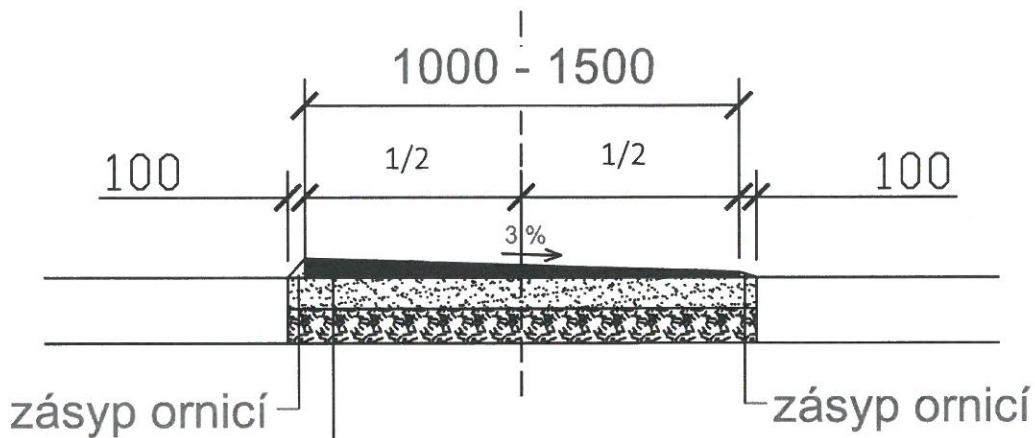
4000 mm

6000 mm

Betonový podklad síla 200 mm, na obě strany sklon 3% (pro odvod vody)

Xm

MLATOVÁ CESTA - ŘEZ



- prach, fr. 0-4 mm
- štěrkodrt', fr. 0-32 mm, tl. 50-70 mm
- makadam fr. 32-63 mm, tl. 200 mm
- kamenivo těžké fr. 63-125 mm, tl. 150 - 200 mm
- úprava pláně
- celkem 350 - 450 mm

Handwritten signature

Úprava mlatových cest

VZOROVÝ PŘÍČNÝ ŘEZ-jednostranný sklon

měřítko: 1:50/50

formát: A4