

CESD 165/2014
vloženo dne: 14. 11. 2014
předáno: 14. 11. 2014

- 1) **Lesy hl. m. Prahy**, IČ:45247650, se sídlem Práčská 1885, Praha 10, zasoupená Ing. Vladimírem Krchovem, Ph.D., ředitelem organizace

na straně jedné jako kupující a

- 2) **ing. Petr Dulanský**, podnikatel nezapsaný v obchodním rejstříku, vedený u RŽP MMU Ústí nad Labem, IČ:66075114, se sídlem SNP 2397/9, 400 11 Ústí nad Labem,

na straně druhé jako prodávající

(dále jen: smluvní strany) se dohodli na prodeji zařízení, jehož podmínky upravuje následující

kupní smlouva

čl.1

- 1) Prodávající je prodejcem zařízení: **Univerzální kleštvý manipulační drapák SD600 (dále jen zařízení)**, specifikovaného v Příloze č. 1 této smlouvy.

čl.2

Prodávající prodává shora uvedené zařízení jako nové kupujícímu a kupující uvedené zařízení za touto smlouvou stanovených podmínek kupuje.

čl.3

- 1) Zařízení je prodáváno za vzájemně sjednanou kupní cenu ve výši **227.000,-Kč + DPH.**
- 2) Kupní cena je splatná na základě faktury vystavené prodávajícím a předané kupujícímu při předání zařízení. Splatnost faktury činí 21 dnů od dne doručení faktury kupujícímu.

čl.4

- 1) Kupující výslovně prohlašuje, že :
- si nevymínil žádné zvláštní vlastnosti zařízení nad rámec specifikace, která je součástí této kupní smlouvy,
 - mu byly předloženy potřebné podklady a zařízení si vybral na základě vlastního uvážení,
 - mu byla v dostatečném rozsahu umožněna prohlídka zařízení včetně možné přítomnosti jím zvoleného odborného pracovníka,
 - si zařízení a dokumentaci k němu prohlédl a nemá k nim připomínek,

2) Prodávající prohlašuje, že :

- poskytuje kupujícímu záruku za jakost zařízení. Délka trvání záruční doby činí **24 měsíců** a počíná běžet předáním zařízení kupujícímu;
- zařízení je způsobilé k manipulaci s velkými kameny a práci ve vodě;
- zařízení lze připojit ke stroji Euromach 8500;
- neujistil kupujícího o tom, že zařízení by mělo mít oproti deklarovaným a typovým parametrům nějakou výjimečnou vlastnost.

čl.5

1) Vlastnické právo k zařízení přechází podle této smlouvy na kupujícího úplným zaplacením zařízení.

2) Nebezpečí vzniku nahodilých škod, ztráty, odcizení či zničení zařízení přechází z prodávajícího na kupujícího převzetím zařízení.

3) Vykládku zařízení v místě sídla kupujícího zajistí na vlastní náklady a rizika kupující.

4) Kupující se zavazuje před předáním zařízení zajistit úpravu stávajících hydraulických rozvodů na rameni stroje Euromach 8500 tak, aby zde byly k dispozici 4 rychlospojky pro připojení zařízení.

5) Prodávající se zavazuje zajistit kompatibilitu rozvodů s instalovanými 4 rychlospojkami na stroji Euromach 8500 a předvést a odzkoušet funkčnost zařízení při předání.

čl.6

1) Smluvní strany se vzájemně ujišťují, že :

- jsou bez omezení způsobilé k právním úkonům a že jim nic nebrání v platném sjednání této smlouvy,

- smluvním ustanovením porozuměly a chápou je jako projev své svobodné vůle,

- smlouva není sjednávána v tísní a její ustanovení nejsou chápána jako jednostranně výhodná,

- není-li ve smlouvě uvedeno jinak, řídí se prodej zařízení ustanoveními zákona č. 89/2012 Sb., občanský zákoník, v platném a účinném znění.

- své závazky z této smlouvy jsou ochotny a schopny včas a řádně splnit.

2) Jako důkaz souhlasu se shora uvedenou smlouvou vyhotovenou ve dvou identických exemplářích připojují pod její text obě smluvní strany své podpisy s uvedením data dne, kdy k připojení podpisu došlo.

V Praze

dne 14.11.2014 2014

podpisy smluvních stran :

prodávající

kupující

Ing. Petr Dulanský
SNP 2 79, 400 11 150 n. Labem
IČ: 66075114 DIČ: CZ7010231900
© 608 456 471 www.menzi.cz

Lesy hl.m. Prahy
Práčská 1885, 106 00 Praha 10
Tel.: 272 081 800, fax: 272 081 815
IČ: 45247650, DIČ: CZ45247650
č. 19

**Dvoučelistový univerzální klešťový manipulační drapák
s upínací deskou pro stroj Euromach8500**

Technická specifikace drapáku SD600

Hmotnost: cca 570 kg

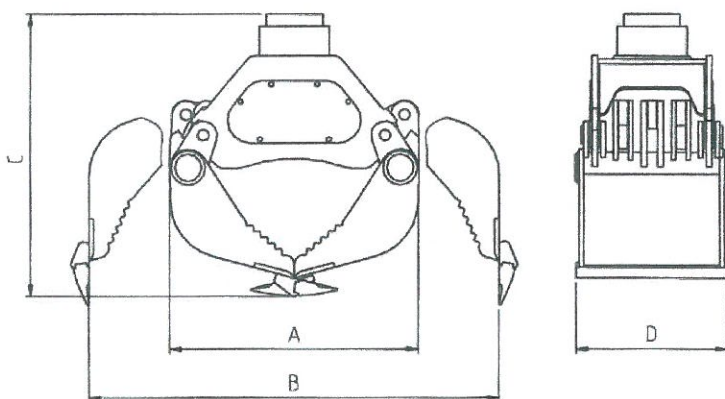
Hmotnost kráčivého stroje: cca 8-9 tun

Rozměry: A:95cm,

Otevření čelistí:160cm,

Šířka čelistí:54cm

Svěrná síla: 5 tun (závisí na pracovním tlaku),



Otočová hlava 360 stupňů:

Typ Menzi Muck Thumm

Hmotnost hlavy: 140kg

Nosnost v ose 16 tun

Nosnost kolmo k ose: neuvedeno

Krouticí moment: 210Nm*MPa

Tlak oleje rotace: 250bar

Tlak oleje zavírání (hydraulický převaděč): 350bar

Hydraulická šroubení: 2xG1 a 2xG $\frac{1}{2}$ "

Čelisti se zuby

Handwritten signatures and initials in blue ink.